

Рис. 107. Сигнал звуковой (3721)  
Fig. 107. Horn (3721)

1	2	3	4	5	6	7	8	9
107	14	247545-П29	45 9682 1032	3	3	3	Шуруп 4x16	Wood screw 4x16
	15	51-3721025	45 3114 2699	1	1	1	Чашка кнопки звукового сигнала	Horn button cup
	16	452-3721020	45 3114 4897	1	1	1	Кнопка звукового сигнала	Horn button
<b>Подгруппа 3722. Предохранители электрических цепей</b> <b>Subgroup 3722. Fuses of Electric Circuits</b>								
108	1	469-3722000		1	1	1	Блок предохранителей в сборе	Fuse unit in assy
	2	ПР10А-3722300	45 7333 1296	3	3	3	Вставка предохранительная в сборе	Fuse link in assy
	3	ПР10А-3722100	45 7333 1045	1	1	1	Корпус блока предохранителей в сборе	Fuse unit body in assy
	4	ПР10А-3722201	45 7333 1096	1	1	1	Крышка корпуса блока предохранителей	Fuse unit body cover
	5	1/32762/01	45 9962 2395	2	2	2	Винт М6х16	Screw M6x16
	6	251086-П29	45 9552 1703	2	2	2	Гайка М5	Nut M5
	7	252133-П2	45 9816 6044	2	2	2	Шайба 5 пружинная	Spring washer 5
	8	469-3722220-01	45 7373 1404	1	1	1	Предохранитель термобиметаллический в сборе	Thermobimetallic cutout in assy
	9	1/03898/01	45 9962 2216	2	2	2	Винт М5х20	Screw M5x20
<b>Подгруппа 3723. Соединители электропроводов</b> <b>Subgroup 3723. Terminal Strips</b>								
108	10	3741-3723050	45 7373 2011	1	1	1	Панель соединительная 17.3723	Terminal strip 17.3723
	11	15.3723000	45 7373 2001	1	1	1	Панель соединительная трехклеммовая	3-terminal strip
	12	252002-П29	45 9811 1203	4	4	4	Шайба 4	Washer 4
	13	240820-П29	45 9642 1018	4	4	4	Винт М4х18	Screw M4x18
	14	3151-3723010*		-	1	-	Розетка штепсельная прицепа ПС300А-100 в сборе	Trailer receptacle ПС300А-100 in assy
	15	201454-П29*	45 9346 1520	-	2	-	Болт М8	Bolt M8
	16	252135-П2*	45 9816 6067	-	2	-	Шайба 8 пружинная	Spring washer 8
	17	250510-П29*	45 9553 1055	-	2	-	Гайка М8	Nut M8
	18	250464-П29*	45 9553 1053	-	3	-	Гайка М5	Nut M5
	19	452АЭ-3730040*	45 3111 4458	-	1	-	Кронштейн крепления штепсельной розетки	Receptacle attachment bracket
	20	469-3723270*	45 4316 2283	-	1	-	Втулка уплотнительная	Sealing bushing
	21	223048-П29*	45 9422 1090	-	3	-	Винт М5	Screw M5
* - Для автомобилей УАЗ-3962 и УАЗ-39629 For automobiles УАЗ-3962 and УАЗ-39629								
<b>Подгруппа 3724. Электропровода</b> <b>Subgroup 3724. Electric Wires</b>								
109,111	1	3741-3724017-94		1	-	-	Жгут проводов основной № 1 в сборе	Main wiring harness No.1 in assy
109	2	3962-3724017-94		-	1	-	Жгут проводов основной № 1 в сборе	Main wiring harness No.1 in assy

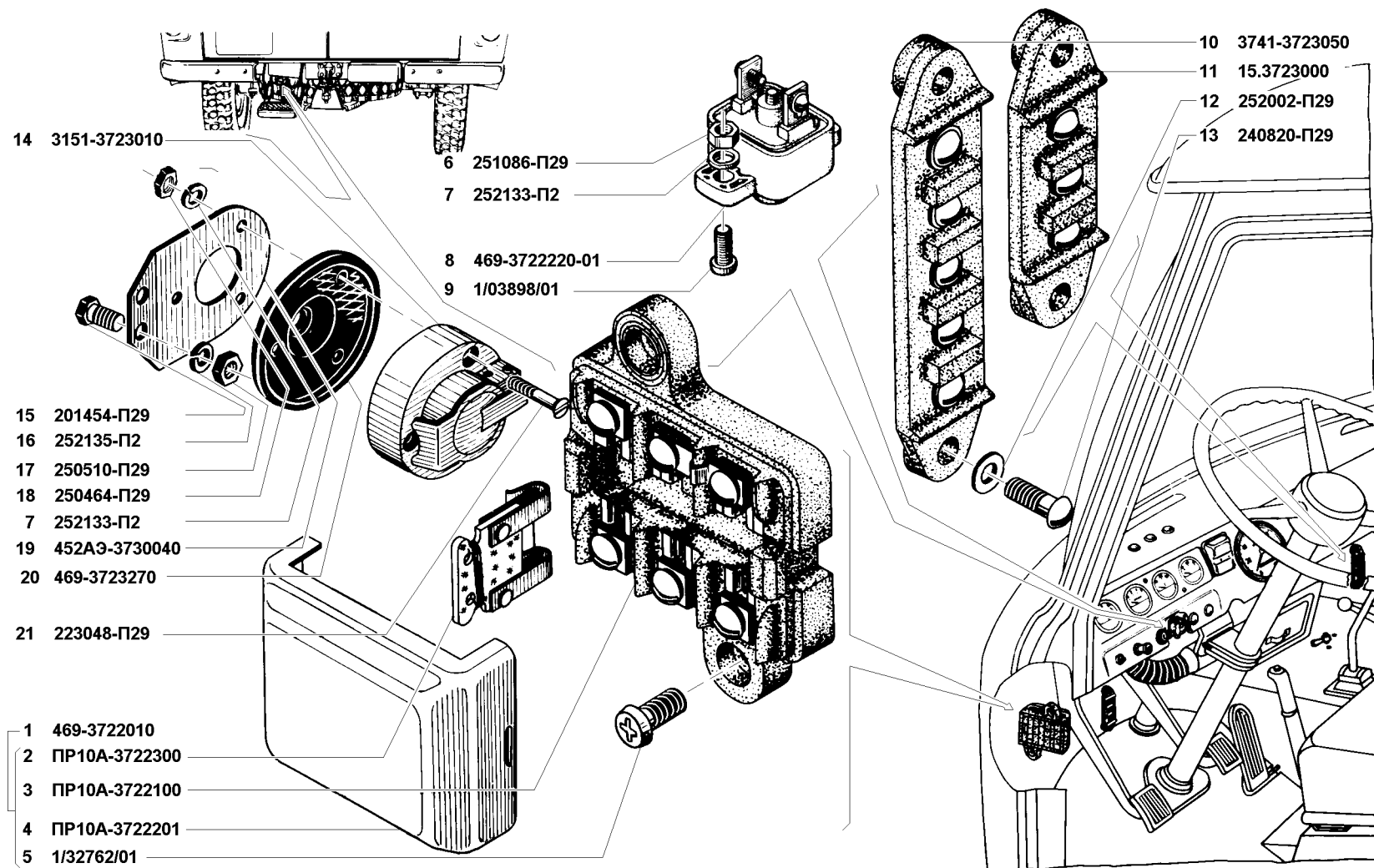


Рис. 108. Предохранители электрических цепей (3722) и соединители электропроводов (3723)  
 Fig. 108. Fuses of electric circuits (3722) and terminal strips (3723)

1	2	3	4	5	6	7	8	9
109,111	3	3741-3724018-63		1	1	-	Жгут проводов основной № 2 в сборе	Main wiring harness No. 2 in assy
109	4	39091-3724060		-	-	1*	Жгут проводов боковых повторителей	Side repeater wiring harness
	5	452A-3724048-10		-	1*1	-	Провод от выключателя к штепсельной розетке в сборе	Wire from switch to receptacle in assy
	6	3741-3724151	45 3135 0037	1	1	1/-*	Провод выключателя плафонов кузова в сборе	Body dome lamp switch wire in assy
	7	39094-3724151		-	-	1*	Провод выключателя плафонов кузова в сборе	Body dome lamp switch wire in assy
	8	201454-П29	45 9346 1520	2	2	2	Болт М8х16	Bolt M8x16
	9	293270-П29	45 9952 6214	2	2	2	Шайба 8 пружинная зубчатая	Toothed spring washer 8
	10	3151-3724065		1	1	1	Провод соединения двигателя с "массой" в сборе	Wire from engine to ground in assy
	11	452-3724187	45 3111 7702	7/6*2	7	6	Втулка уплотнительная	Sealing bushing
	12	452-3724080	45 3111 1522	1	1	1	Заглушка отверстия проводов в кабине	Cab wire hole blank cover
	13	452-1104091	45 3111 7699	1	1	1	Втулка уплотнительная проводов	Sealing bushing
109, 111	14	452-3724357	45 3111 5431	1	1	1	Уплотнитель проводов на панели воздуховода	Air duct panel wire seal
109	15	452-3724035	45 3111 7700	1/-*2	1	-	Уплотнитель	Seal
	16	3741-3724084	45 3135 1962	1/-*2	1	-	Уплотнитель проводов	Wire seal
109,111	17	240836-П29	45 9642 1026	2/3*2	2	3	Винт 5x12	Screw 5x12
109	18	3962-3724035		-	1	-	Жгут проводов мотора отопителя	Heater motor wiring harness
	19	3151-3724034	45 4321 0246	-	1	-	Провод "массы" электродвигателя отопителя салона в сборе	Cab heater motor ground wire in assy
	20	3741-3724025-11		1/-*2	-	-	Жгут проводов по кузову в сборе	Body wiring harness in assy
	21	3962-3724025-11		-	1	-	Жгут проводов по кузову в сборе	Body wiring harness in assy
	22	3741-3724162	45 3135 0054	1/-*2	-	-	Провод от выключателя ко второму плафону кузова в сборе	Wire from switch to body second dome lamp in assy
	23	3962-3724162		-	1	-	Провод от выключателя ко второму плафону кузова в сборе	Wire from switch to body second dome lamp in assy
110,111	24	452-3724132	45 3111 7362	3	3	3	Провод от клеммы "-" смывателя и массы электромагнитного клапана	Wire from windshield washer terminal "-" and solenoid valve ground
110	25	3741-3724133	45 3135 1863	1	1	1	Провод от клеммы "+" смывателя к переключателю стеклоочистителя в сборе	Wire from windshield washer terminal "+" to windshield wiper switch in assy
	26	3962-3724135		1	1	1	Провод датчика температуры в радиаторе	Radiator temperature sensor wire
	27	3303-3724141		2*2	-	2/1*	Провод массы датчиков уровня топлива	Fuel level sensor ground wire
	28	3303-3724140		2*2	-	2/1*	Провод массы датчиков уровня топлива	Fuel level sensor ground wire
	29	3303-3724016		1*2	-	1/-*	Жгут проводов переключателя датчиков уровня топлива	Fuel level sensor selector switch wire harness
	30	3962-3724173-Б		-	1*1	-	Провод к фонарю спецзнака в сборе	Wire to special mark lamp
	31	450-3724044	45 3111 4390	1	1	1	Провод соединения штепсельной розетки переносной лампы с "массой" в сборе	Inspection lamp receptacle-to-ground wire in assy